

**1) Výrobek: SET MODULÁRNÍ ROZDĚLOVAČ/SBĚRAČ**  
 - pro sálavé topné a chladicí systémy

**2) Typ: IVAR.CI 400 KC SET**  
**IVAR.CI 400 KC SET A**



### 3) Charakteristika použití:

- Sestava IVAR.CI 400 KC řady EASY RADIANT je speciálně navržena pro použití v systémech sálavého vytápění a chlazení.
- Výstupy rozdělovače jsou vybaveny regulačními průtokoměry, výstupy sběrače jsou vybaveny uzavíracími ventily s termostatickou vložkou a ruční ochrannou hlavou.
- Sestava má volitelný počet 3, 4 a 5 výstupů s možností snadného a rychlého zapojení do série.
- Široký sortiment příslušenství z nabídky společnosti IVAR CS Vám umožní přizpůsobit sestavu požadavkům distribučního systému.
- Ve spojení s elektrotermickými hlavice pro regulaci průtoku jednotlivými výstupy splňuje i ty nejvyšší požadavky na komfort regulace a s ní i spojené úspory energie.
- Rozdělovače jsou vyráběny na plně automatizovaných výrobních linkách z tažených mosazných tyčí se speciálním profilem, následnou tepelnou úpravou je zabráněno vnitřnímu prnutí, aby se vyloučilo riziko trhlin.
- Cenově zvýhodněný EASY set se dodává v demontovaném stavu.

### 4) Tabulka s objednávacími kódy a základními údaji:

KÓD	TYP	ROZMĚR	SPECIFIKACE
KIT506875	IVAR.CI 400 KC SET	1" x EK	3cestný
KIT506876	IVAR.CI 400 KC SET	1" x EK	4cestný
KIT506877	IVAR.CI 400 KC SET	1" x EK	5cestný
KIT5068755	IVAR.CI 400 KC SET	1" x EK	6cestný
KIT5068756	IVAR.CI 400 KC SET	1" x EK	7cestný
KIT5068766	IVAR.CI 400 KC SET	1" x EK	8cestný
KIT5068767	IVAR.CI 400 KC SET	1" x EK	9cestný
KIT5068777	IVAR.CI 400 KC SET	1" x EK	10cestný

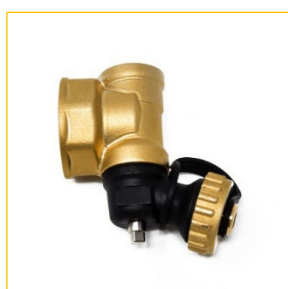
KÓD	TYP	ROZMĚR	SPECIFIKACE
KIT506875A	IVAR.CI 400 KC SET A	1" x EK	3cestný
KIT506876A	IVAR.CI 400 KC SET A	1" x EK	4cestný
KIT506877A	IVAR.CI 400 KC SET A	1" x EK	5cestný
KIT5068755A	IVAR.CI 400 KC SET A	1" x EK	6cestný
KIT5068756A	IVAR.CI 400 KC SET A	1" x EK	7cestný
KIT5068766A	IVAR.CI 400 KC SET A	1" x EK	8cestný
KIT5068767A	IVAR.CI 400 KC SET A	1" x EK	9cestný
KIT5068777A	IVAR.CI 400 KC SET A	1" x EK	10cestný

### 5) Základní technické a provozní parametry:

Maximální provozní tlak	10 bar
Maximální diferenční tlak na uzavíracím ventilu s instalovanou hlavici IVAR.TE 3040	3 bar
Maximální provozní teplota	+90 °C
Regulační rozsah průtokoměru	0 ÷ 5 l/min; přesnost ± 10 %
Jmenovitý rozměr rozdělovače / sběrače	DN 25
Připojovací rozměr rozdělovače / sběrače	Závit vnitřní / vnější 1" FM
Připojovací rozměr výstupů	3/4" EK
Osová vzdálenost rozdělovače / sběrače	200 mm
Osová vzdálenost výstupů	40 mm
Počet výstupů rozdělovače / sběrače	3, 4, 5
Připojovací rozměr uzavíracího ventilu sběrače	M 30 x 1,5
Materiál rozdělovače	Mosaz CW617N, těsnící O-kroužek EPDM
Materiál regulačního průtokoměru	Tělo plast PPA / ABC
Materiál uzavíracího ventilu	Tělo plast PPA, termostatická vložka mosaz, dřík nerez

## 6) Sestava zahrnuje:

- rozdělovač s integrovanými regulačními průtokoměry s funkcí regulace průtoku a uzavírání, možnost aretace nastaveného průtoku
- sběrač s integrovanými uzavíracími ventily s ručními hlavicemi, možnost instalovat elektrotermické hlavice
- upevňovací konzoly IVAR.AC 628
- ukončení rozdělovače IVAR.AC 630 P s ručním odvzdušněním (IVAR.CI 400 KC SET)
- ukončení rozdělovače IVAR.AC 630 P s automatickým odvzdušněním (IVAR.CI 400 KC SET A)
- KIT dvou kulových uzávěrů IVAR.AGE 01 K



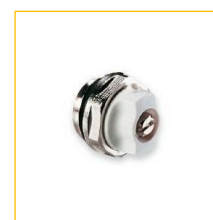
IVAR.AC 630 P



IVAR.AC 628



IVAR.AGE 01 K



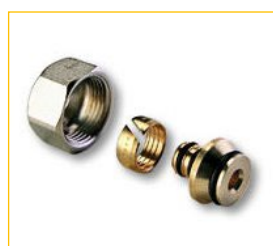
IVAR.BALUX



IVAR.VARIA

## 7) Volitelné příslušenství:

- svěrné šroubení pro připojení potrubí na rozdělovač / sběrač, počet v závislosti na počtu výstupů, typ v závislosti na materiálu a rozměru potrubí, IVAR.TA 4420 pro potrubí ALPEX, IVAR.TP 4410 pro potrubí PEX nebo IVAR.TR 4430 pro potrubí měď
- elektrotermická hlavice IVAR.TE 3040 IV pro řízení průtoku otopné vody jednotlivými výstupy rozdělovače

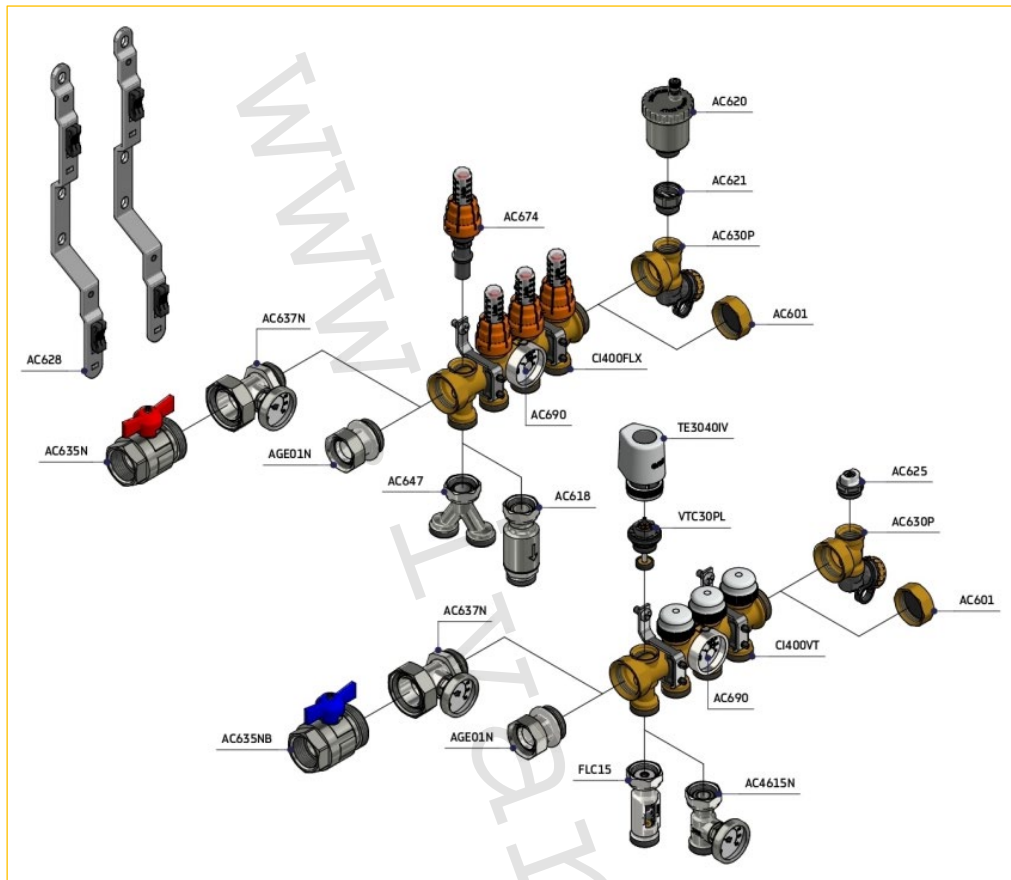


IVAR.TA 4420

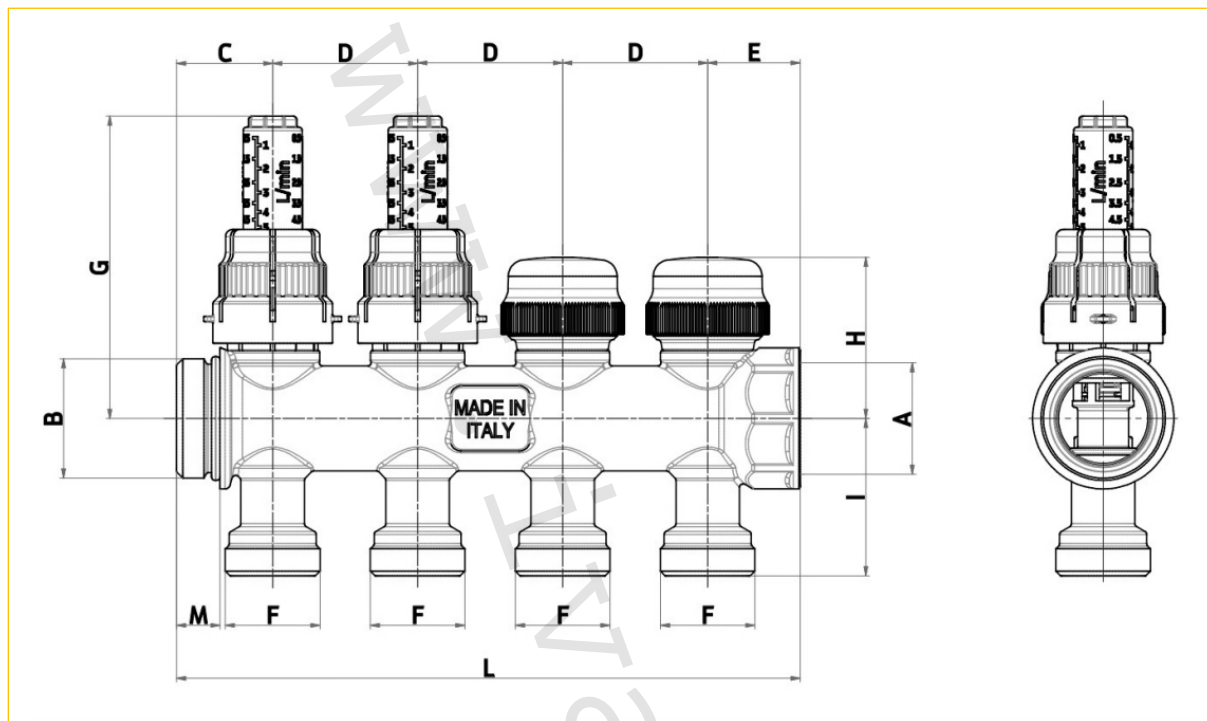


IVAR.TE 3040 IV

8) Přehled volitelného příslušenství:

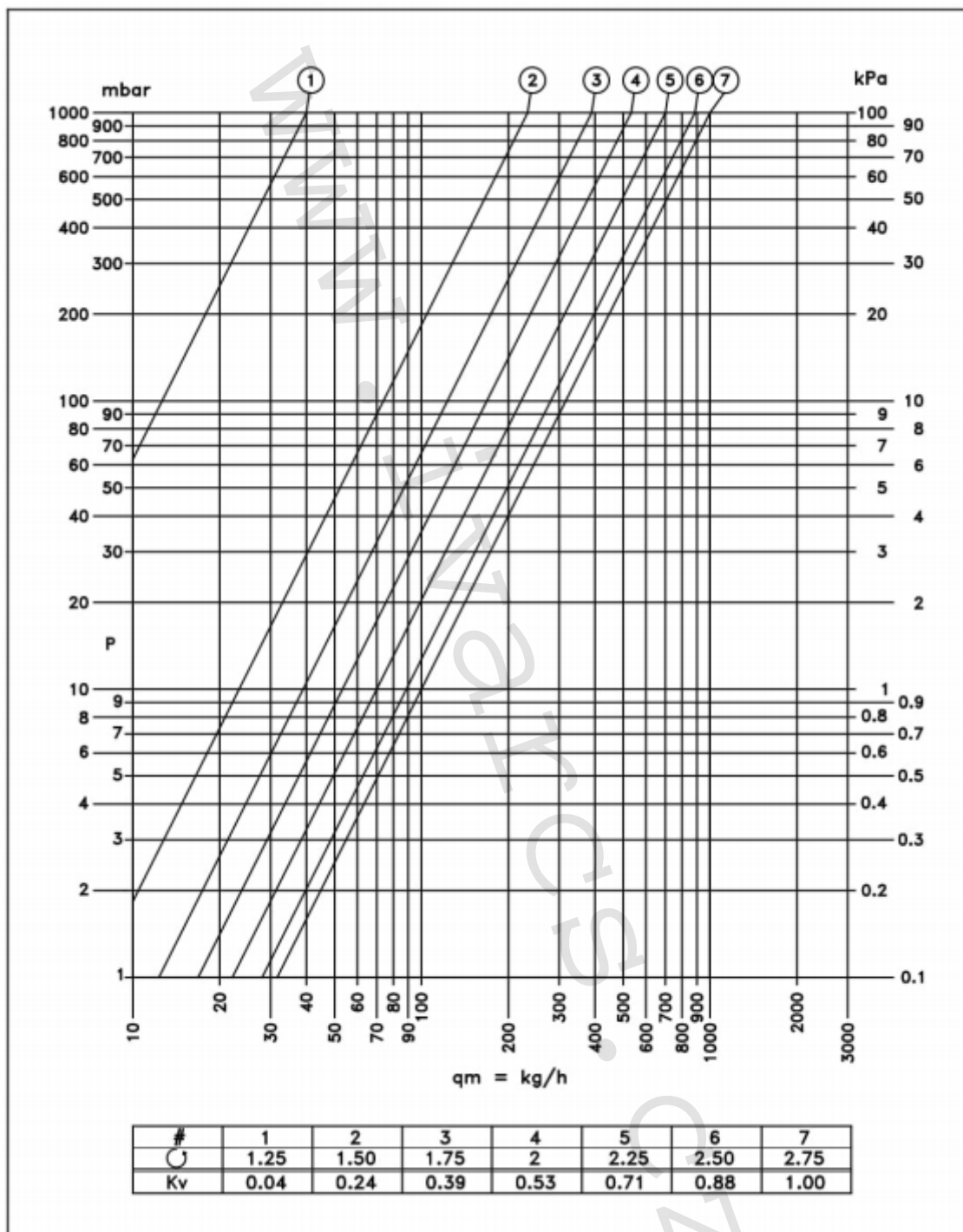


**9) Technický náčrt a rozměry rozdělovače:**

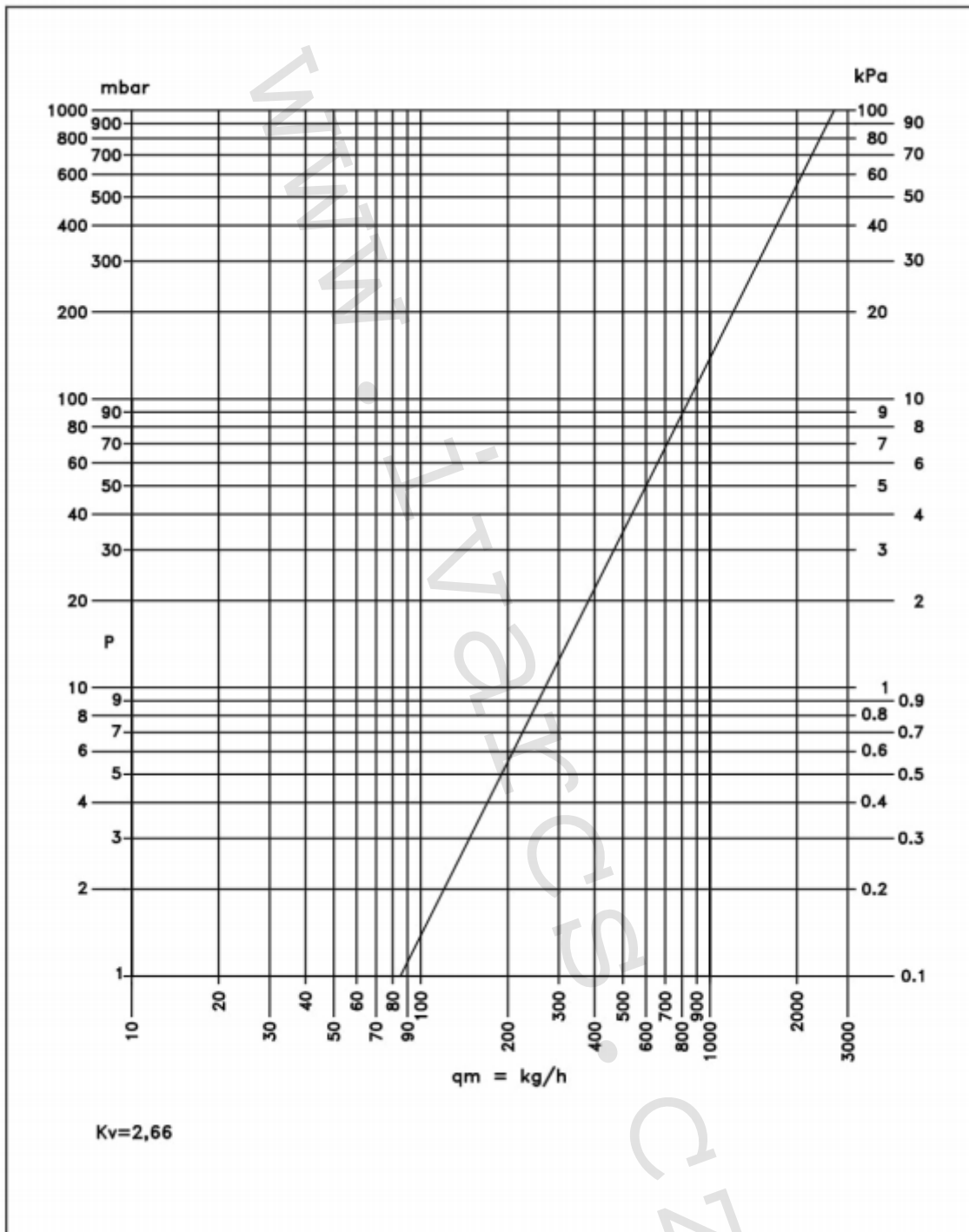


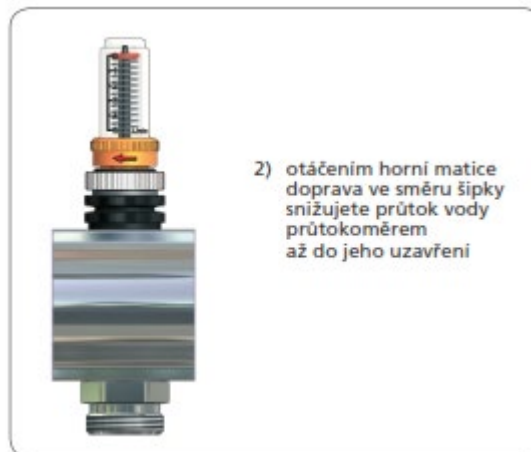
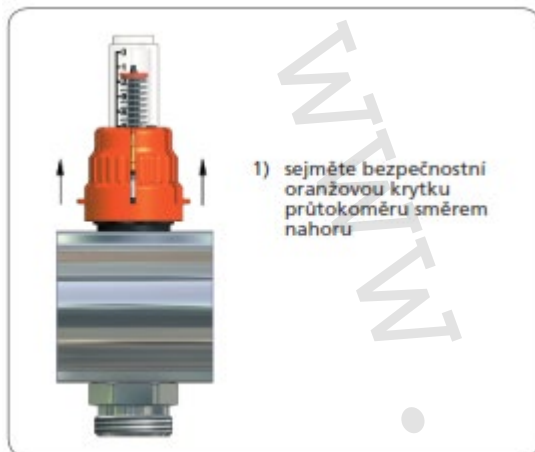
A	B	C (mm)	D (mm)	E (mm)	F	G (mm)	H (mm)	I (mm)	L (mm)	M (mm)
1" F	1" M	26,5	40	25,5	3/4" EK	83,6	44,6	43,5	52 mm+počet výstupů -1 x 40 mm	12

## 10) Hydraulické charakteristiky pro jeden výstup rozdělovače:



**11) Hydraulické charakteristiky pro jeden výstup sběrače:**



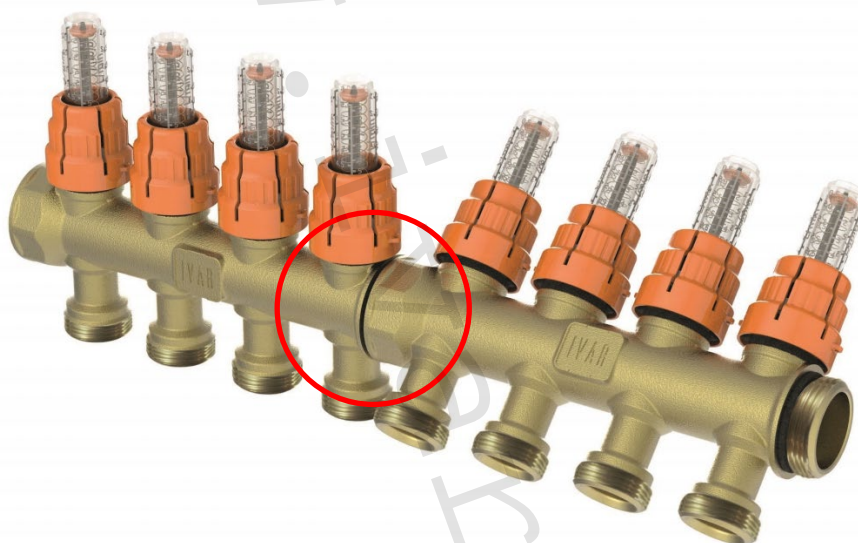
**12) Nastavení požadovaného průtoku topnou smyčkou:**



### 13) Ilustrační foto:

Rozdělovače mají variabilní provedení 3, 4 nebo 5 výstupů a mohou být praktickým a rychlým způsobem navzájem spojeny v sérii. Fázové provedení závitů zajišťuje souosé zarovnání výstupů jednotlivých vzájemně spojených rozdělovačů, zatímco těsnicí O-kroužek zaručuje dokonalou těsnost bez potřeby použití dalších těsnicích prvků, jako jsou těsnicí vlákna a pásy z PTFE, konopné vlákno nebo tmely.

**POZOR! Vzájemného těsnění vnějšího a vnitřního závitů je dosaženo měkkým utažením pomocí těsnicího O-kroužku. Je přísně zakázáno použití těsnicích prvků, jako jsou těsnicí vlákna a pásy z PTFE, konopné vlákno nebo tmely.**



### 14) Poznámka:

- Před každým zprovozněním otopného systému, zejména při kombinaci podlahového a radiátorového vytápění, důrazně upozorňujeme na výplach celého systému dle návodu výrobce. Doporučujeme ošetření otopného systému přípravkem GEL.LONG LIFE 100. Prodejce nenese zodpovědnost za funkční závady způsobené nečistotami v systému.

### 15) Upozornění:

- Společnost IVAR CS spol. s r.o. si vyhrazuje právo provádět v jakémkoliv momentu a bez předchozího upozornění změny technického nebo obchodního charakteru u výrobků, uvedených v tomto technickém listu.
- Vzhledem k dalšímu vývoji výrobků si vyhrazujeme právo provádět technické změny nebo vylepšení bez oznámení, odchylky mezi vyobrazeními výrobků jsou možné.
- Informace uvedené v tomto technickém sdělení nezbavují uživatele povinnosti dodržovat platné normativy a platné technické předpisy.
- Dokument je chráněn autorským právem. Takto založená práva, zvláště práva překladu, rozhlasového vysílání, reprodukce fotomechanikou, nebo podobnou cestou a uložení v zařízení na zpracování dat zůstávají vyhrazena.
- Za tiskové chyby nebo chybné údaje nepřebíráme žádnou zodpovědnost.